

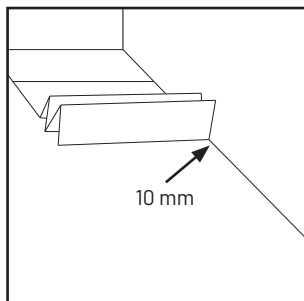
# MONTERINGSVEJLEDNING

## NO NOISE®

### FOLD OUT

SE: Installationsanvisningar

NO: Montasjeveiledning



Før lægning, sørg for at underlaget er rent, tørt og stabil

Fold underlaget ud på undergulvet

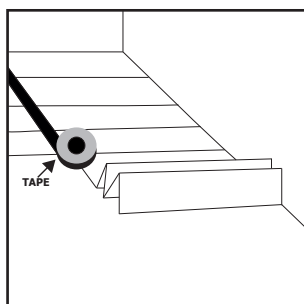
SE: Innan du lägger på, se till att gulvyta är ren, torr och stabil. Vik ut gulvmattan.

NO: Før legging, sørg for at undergulvet er rent, tørt og stabilt. Brett ut på undergulvet.

Hold afstand til væggen på 10 mm

SE: Hålla avstånd från väggen på 10 mm

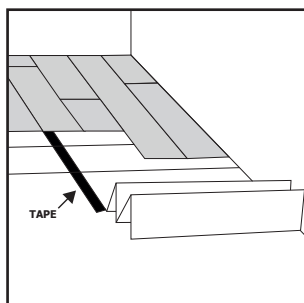
NO: Holde avstand fra veggen på 10 mm



Banerne og endesamlinger tapes sammen, - nemt og hurtigt

SE: Raden och ändarna ska tejpas ihop, - enkelt och snabbt

NO: Baner og endene tapes sammen, - enkelt og raskt



Påbegynd montering af gulvet

SE: Börja montera golvet

NO: Begynn å montere gulvet

### OBS!

For at undgå fugt fra det bærende gulv (fx. beton og andre mineralske undergulve) skal dampspærre anvendes mellem undergulv og underlaget.

**Bemærk:** Der må aldrig anvendes dampspærre oven på undergulv af træ.

SE: För att undvika fukt från det bärande golvet (t.ex. betong och andra mineralgolv) måste ångspärr användas mellan undergulvet och underlaget. **OBS:** Använd aldrig ångspärr ovanpå trä undergolv.

NO: For å unngå fuktighet fra lastbærende gulv (f.eks. Betong og andre mineralgolv), må dampbarrieren brukes mellom undergulvet og underlaget. **NB:** Bruk aldri dampspærre på undergulv av tre.



**Wallmann** Wallmann A/S

Sabroesvej 20B • 8600 Silkeborg • 8770 0900 • wallmann.dk • info@wallmann.dk

